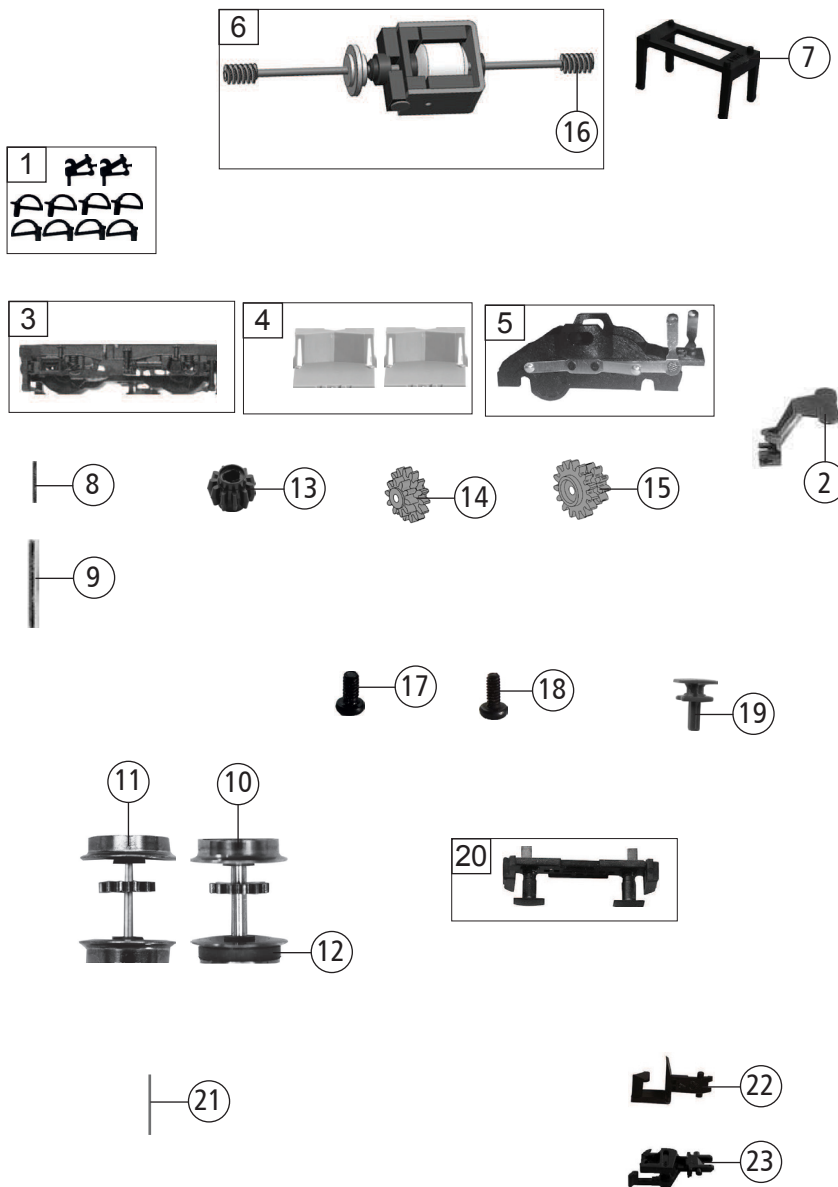


739310	HUPAC BR 475	=		N
739390		=	🔊	N
Pos. Nr. Pos.no.	Beschreibung Description	Art.-Nr. Art.no.	Preisgruppe Price bracket	
1	LOKGEHÄUSE KPL.O.PANTO. Body assembly complete w/o panto.	10739310	037	
2	FÜHRERSTAND/SATZ Driver's cab /set	12739305	019	
3	LICHTMASKE Light mask	12739302	006	
4	LILEI-LICHTABDE-STIRNFENSTER/SATZ Light cond.-light cover-front window /set	13739305	018	
5	UMSCHALT.-VERTEILER-FLANSCH /SATZ Switch-distributor flange /set	19739302	012	
6	ISOLATOREN SATZ Set of isolators	19739305	012	
7	SIGNALHORN Signal horn	19766100	011	
8	DACHLEITUNG /SATZ Roof wiring /set	19771300	011	
9	ANTENNE SATZ Antenna set	19771700	006	
10	TRITT Treadle	19771600	006	
11	SCHNEERÄUMER/SATZ Snow plow /set	22739305	012	
12	TRAFOWANNE Transformer tub	33739302	012	
13	GRUNDRÄHMEN Basic frame	40739302	019	
14	LEITERPLATTE UNTEN KPL. Lower PCB, complete	65721800	018	
15	LEITERPLATTE KPL. OBEN Upper PCB complete	65723600	020	
16	LED-PLATINE LICHTWECHSEL LED-PCB with light alternation	65723700	025	
17	BRÜCKENSTECKER Jumper	66710800	018	
18	EINHOLMSTROMABN. M. LANGEM SCH. Single arm panto. w. long contact shoe	67703800	022	
19	EINHOLMSTROMABN. M. KURZEM SCH. Single arm panto w. short contact shoe	67703900	021	
20	EINHOLMSTROMABN. M. LANGEM SCH. Single arm panto. w. long contact shoe	67708600	021	
21	EINHOLMSTROMABN. M. KUR SCH Single arm panto. w short contact shoe	67708700	021	
Sound				
22	LAUTSPRECHER Loudspeaker	68701100	016	
23	LAUTSPRECHERAUFNAHME Loudspeaker reception	68702300	006	
24	SOUNDDECODER Sound decoder	68739375	034	

Änderungen in Konstruktion und Ausführung vorbehalten
We reserve the right to change the construction and specification



739310		HUPAC BR 475	=		N
739390			=	🔊	N
Pos. Nr. Pos.no.	Beschreibung Description	Art.-Nr. Art.no.	Preisgruppe Price bracket		
1	ZUGHAKEN-BREMSKUPPLUNG/SATZ Coupling hook,break coupling /set	19733001	---		
2	KUKU-DEICHSEL Short coupling reception	00387006	005		
3	DREHGESTELLRAHMEN /SATZ Bogie framework /set	41739302	011		
4	DEICHSELABDECKUNG /SATZ Shaft cover plate /set	43724501	009		
5	DREHGESTELLBLOCK KPL. Bogie block complete	45739305	018		
6	MOTOR KPL. Motor complete	50739305	029		
7	MOTORHALTER Motor retainer clip	50792000	008		
8	ACHSE Axle	00527009	001		
9	ACHSE F. DREHGESTELLBESTIGUNG Bogie fixation pin	00527010	001		
10	RADSATZ KPL.M.Z.M.N. Wheelset comp. w. gearwheel w. groove	53718100	017		
11	RADSATZ KPL.M.Z.O.N. Wheelset comp. w.gearwh. w/o groove	53718200	017		
12	HAFTREIFEN Traction tyre	00547002	001		
13	ZAHNRAD Z:11 Gear wheel	56716100	003		
14	UNTERSETZUNGSRAD Reduction gear wheel	56719800	005		
15	UNTERSETZUNGSRAD Reduction gear wheel	56719900	005		
16	SCHNECKE D = 4MM L = 7MM Worm gear	00567605	006		
17	LINSENSCHRAUBE M 1,2 X 3 H Button screw M 1,2 X 3 H	70900005	002		
18	SCHRAUBE M 1,6 X 4 Screw M 1,6 X 4	70900006	002		
19	PUFFER Buffer	75715900	005		
20	PUFFERTRÄGER KPL. Buffer beam complete	75739305	011		
21	RICHTFEDER F.DEICHSEL L=15mm Straightening spring f. drawbar L=15mm	00767008	001		
22	STANDARD-STECKKUPPLUNG Clip-in coupling	9525	---		
23	PROFI STECKKUPPLUNG Profi coupling	9545	---		